

“可耐福” 新型减振隔墙系统

产品介绍

众所周知轻钢龙骨石膏板隔墙和吊顶系统，又称干墙系统，在建筑声学，包括隔声和吸声方面具有卓越的性能，加上其安装方便快捷、轻质、抗震、节省空间等优势，已经成为现代建筑不可缺少和替代的建造方式。

轻钢龙骨石膏板隔墙系统的隔声性能跟面层板材的类型、厚度、层数和重量，龙骨的宽度、类型、布置方式和间距，填充棉的厚度、密度和类型，隔墙中的开口、穿墙构件、沿边等部位是否可靠密封处理，以及安装施工质量等因素都有关系。

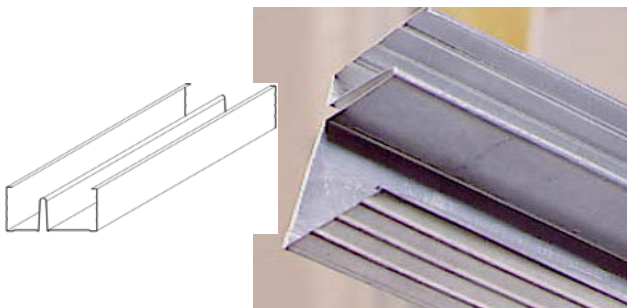
可耐福公司经过多年的实验研究和实际工程中的成功应用，推出了新型减振隔墙系统。这种由特殊MW减振龙骨和高密度隔声纸面石膏板组成的新型减振隔墙系统不增加隔墙厚度或重量的前提下有效提高空气声隔声量（一般提高3至5dB）。

产品组成

可耐福减振隔墙系统关键的组成是特殊MW减振龙骨和隔声纸面石膏板。

1. 可耐福MW减振龙骨

可耐福MW减振龙骨，通过它独特的剖面设计，增加了轻钢龙骨的弹簧作用，有效减少声桥的影响，然而提高了隔墙的隔声量。



可耐福MW减振龙骨

专利产品，独特设计；

与标准C型隔墙龙骨相比计权隔声量Rw值平均提高2至3分贝；

与标准C型龙骨相同的刚度和承载能力，所以隔墙允许高度不变；

目前可在国内生产75mm宽一种规格，可用于单排龙骨和双排龙骨隔墙系统。

2. 可耐福隔声板

可耐福隔声板是一种新型纸面石膏板，采用特殊配方和护面纸使得产品具备防火纸面石膏板的耐火特性，且具备很高的抗撞击和隔声性能。

由高密度板芯和单位面积质量更高的特殊蓝色护面纸专门生产的纸面石膏板，吸收更多的声能，提高隔声效果；

12mm和15mm两种厚度可供选择，可满足不同的隔声要求；

与同厚度的普通纸面石膏板相比，隔声量平均可提高1至2dB；

在可耐福减振隔墙系统中与MW减振龙骨配合使用，比普通纸面石膏板和标准“C”型龙骨隔声量可提高3到5dB。

技术性能参数及执行标准

可耐福减振隔墙系统所采用的 MW减振龙骨和隔声纸面石膏板完全符合相应的国家标准，且具有以下特性：

隔墙系统耐火极限可达150分钟；

隔墙允许高度可达6.5米；

很薄的隔墙就可以达到很高的隔声量，如100mm厚隔墙达到52dB；

很轻的隔墙就可以达到很高的隔声量，如50kg/m²的隔墙达到69dB；

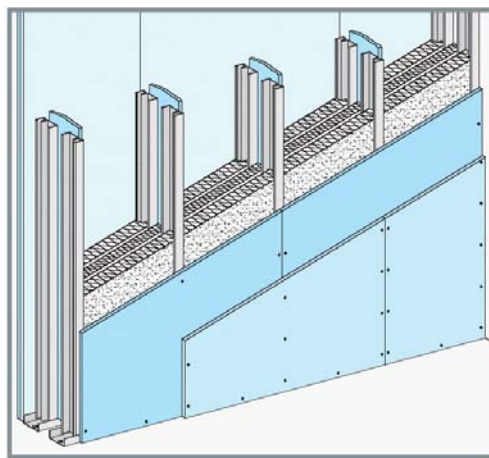
单排MW减振龙骨，双面单层隔声纸面石膏板，计权隔声量Rw值可达50dB；

单排MW减振龙骨，双面双层隔声纸面石膏板，计权隔声量Rw值可达55dB；

单排MW减振龙骨，双面三层隔声纸面石膏板，计权隔声量Rw值可达60dB；

双排MW减振龙骨，双面双层隔声纸面石膏板，计权隔声量Rw值可达70dB，尤其适合电影院的隔墙；

虽然采用了弹簧作用较为突出的MW龙骨，但是因其特殊剖面设计，不降低隔墙的强度和承载能力，尤其对双排龙骨隔墙系统来说，即使前后两排龙骨用石膏板条来连接，隔墙的隔声性能仍保持不变。



可耐福减振隔墙系统—电影院专用隔墙系统

可耐福MW减振龙骨和QC龙骨隔墙隔声性能对比					
隔墙类型	竖龙骨类型	隔墙厚度 (mm)	石膏板类型	填充棉	计权隔声量 Rw (C; Ctr) (dB)
单排龙骨 双面单层 石膏板	QC75	99	双面12mm可耐福普通纸面石膏板	50mm岩棉	43 (-2; -8)
	MW75	99	双面12mm可耐福隔声板	50mm岩棉	46 (-2; -7)
单排龙骨	QC75	124	双面9.5mm可耐福普通纸面石膏板+15mm可耐福隔声板	50mm岩棉	54 (-2; -8)
双面双层石膏板	MW75	124	双面9.5mm可耐福普通纸面石膏板+15mm可耐福隔声板	50mm岩棉	57 (-3; -9)
双排龙骨, 双面 双层石膏板	2*QC50	160	双面9.5mm可耐福普通纸面石膏板+15mm可耐福隔声板	2*50mm岩棉	55 (0; -3)
	2*QC50	160	双面2*12mm可耐福普通纸面石膏板+中间12mm可耐福普通纸面石膏板	2*50mm岩棉	61 (-5; -12)
	2*MW75	249	双面9.5mm可耐福普通纸面石膏板+15mm可耐福隔声板	200mm玻璃棉	69 (-3; -10)

设计要点

可耐福减振隔墙系统主要用于隔声量要求较高的场所，一般Rw值大于等于55dB，所以设计和施工中必须注意一些事项，避免不必要的声音传播，丧失隔墙应有的隔声性能。

1. 根据隔墙隔声量要求、隔墙高度、隔墙单位面积重量限制、隔墙厚度限制、隔墙防火性能要求等选择适合的隔墙系统；
2. 现场实际隔声量往往比实验室所测得的隔声量要低，一般选择隔墙系统时应选择Rw值比现场隔声量要求大4至5dB的隔墙系统；
3. 隔墙四周应使用专用隔音密封胶或隔音垫，以便减少声音的传播；
4. 尽可能地避免设置两侧贯通的电线盒、插座等，开口面积较大时尽可能选择双排龙骨隔墙系统，而且根据情况中间也可能需要加设一层石膏板；
5. 所有开口以及穿墙构件部位，应采用可靠的隔音节点处理措施，以便减少声音的传播。

产品规格

可耐福MW减振龙骨：MW75×50×0.6，每根长度为3米。

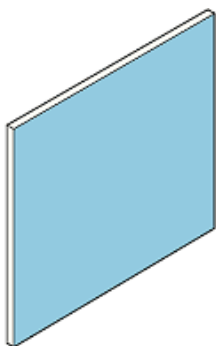
可耐福隔声板：12×1200×2400 mm或15×1200×2400mm。

适用范围

可耐福减振隔墙系统适合隔声量以及私密性要求极高的酒店、电影院、演播厅、会堂、学校等场所，也适用于住宅分户墙。

企业简介

自1932年可耐福家族在德国撒漫河沿岸开始其石膏制品的生产，发展至今，可耐福公司已成为世界上大型的石膏产品制造商。1995年，可耐福将其先进的生产工艺和技术引入中国。1997年，可耐福投资中国的第一家工厂在安徽芜湖市顺利投产。自此，可耐福产品迅速销往全国各地。随着另外几家工厂——天津可耐福、东莞可耐福和可耐福XPS工厂的相继成立，我们的销售网络在全国范围内得到进一步巩固，更趋完善。可耐福不仅生产高质量的产品，还提供一流的服务。我们的市场推广服务将一如既往适应市场需求，把可耐福产品更多、更好地介绍给市场。我们的运输服务将确保我们的产品快捷、安全且更经济地送到客户手中。我们的技术支持将提供最好的技术建议和方案。可耐福在中国的产品及系统，将秉承其一流的品质，领先市场。我们深信，我们将竭尽所能，为市场提供一流的产品和优质的服务。可耐福公司主要从事多种石膏产品的制造，包括纸面石膏板、嵌缝腻子、石膏灰泥自流平地板材料、密封材料和轻钢龙骨等配套产品，还生产石膏板设备。目前，可耐福在中国还有以下进口产品：达诺岚 (Danoline)、安耐板 (Aquapanel)、合睿 (Heradesign)、培福德 (PFT)、爱孚 (AMF)。



可耐福隔声纸面石膏板



可耐福石膏板有限公司

天津市北辰区京津公路东侧引河桥北300400
 电话：+86 22 26972777
 传真：+86 22 26972656

可耐福石膏板（芜湖）有限公司
 安徽省芜湖市经济技术开发区港湾路2号 241009
 电话：+86 553 5842053 传真：+86 553 5841416

广东可耐福新型建筑材料有限公司
 广东省东莞市麻涌镇麻二新沙开发区 523147
 电话：+86 769 88222708 传真：+86 769 88222709